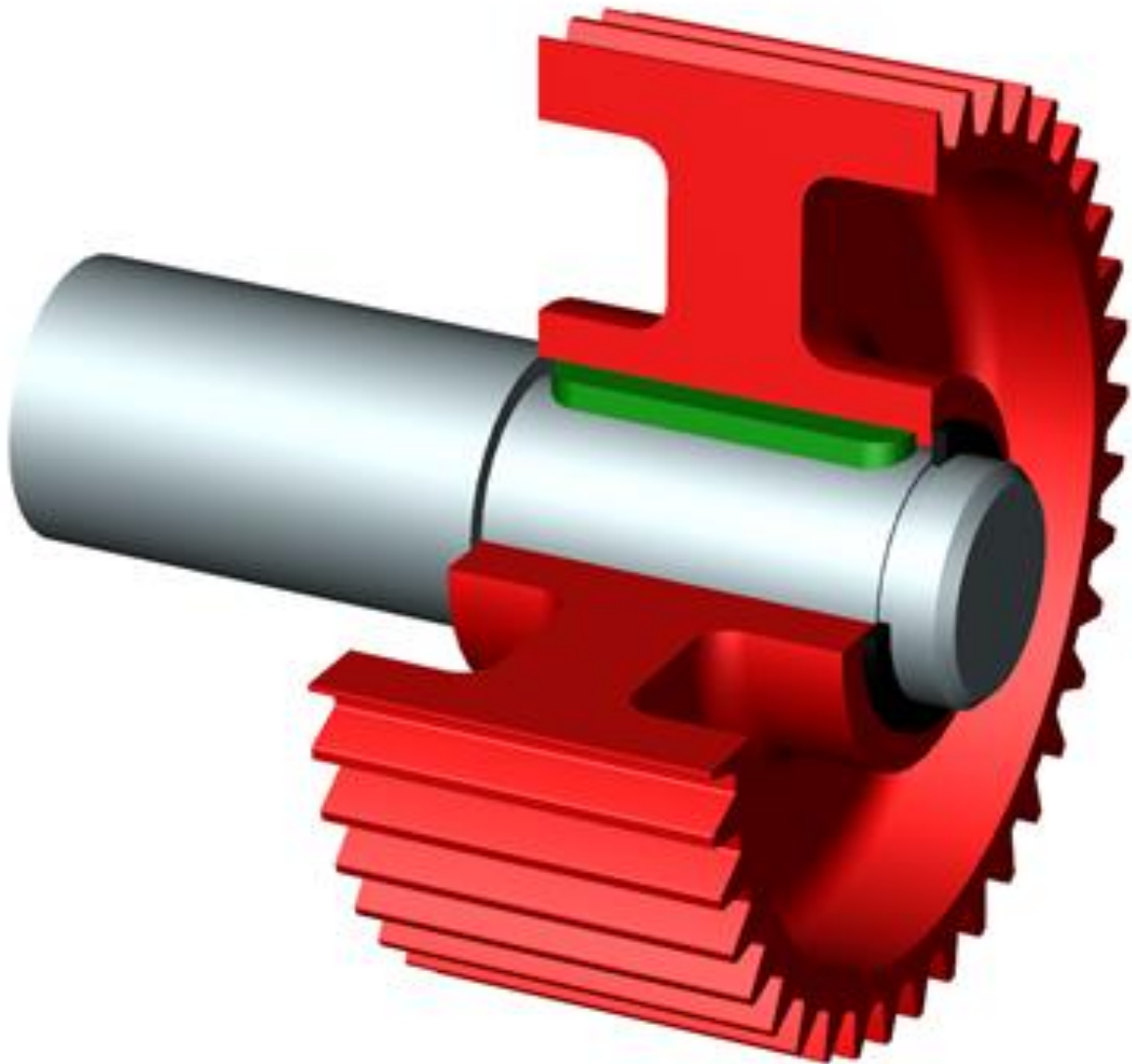


**ZAPIS KONSTRUKCJI - CAD I. Połączenie wpustowe i koła zębate**  
**ENGINEERING GRAPHICS – CAD I. Keys, keyways and gears**



**Opracowanie: dr inż. Łukasz Lindstedt**

**Instytut Techniki Lotniczej i Mechaniki Stosowanej**

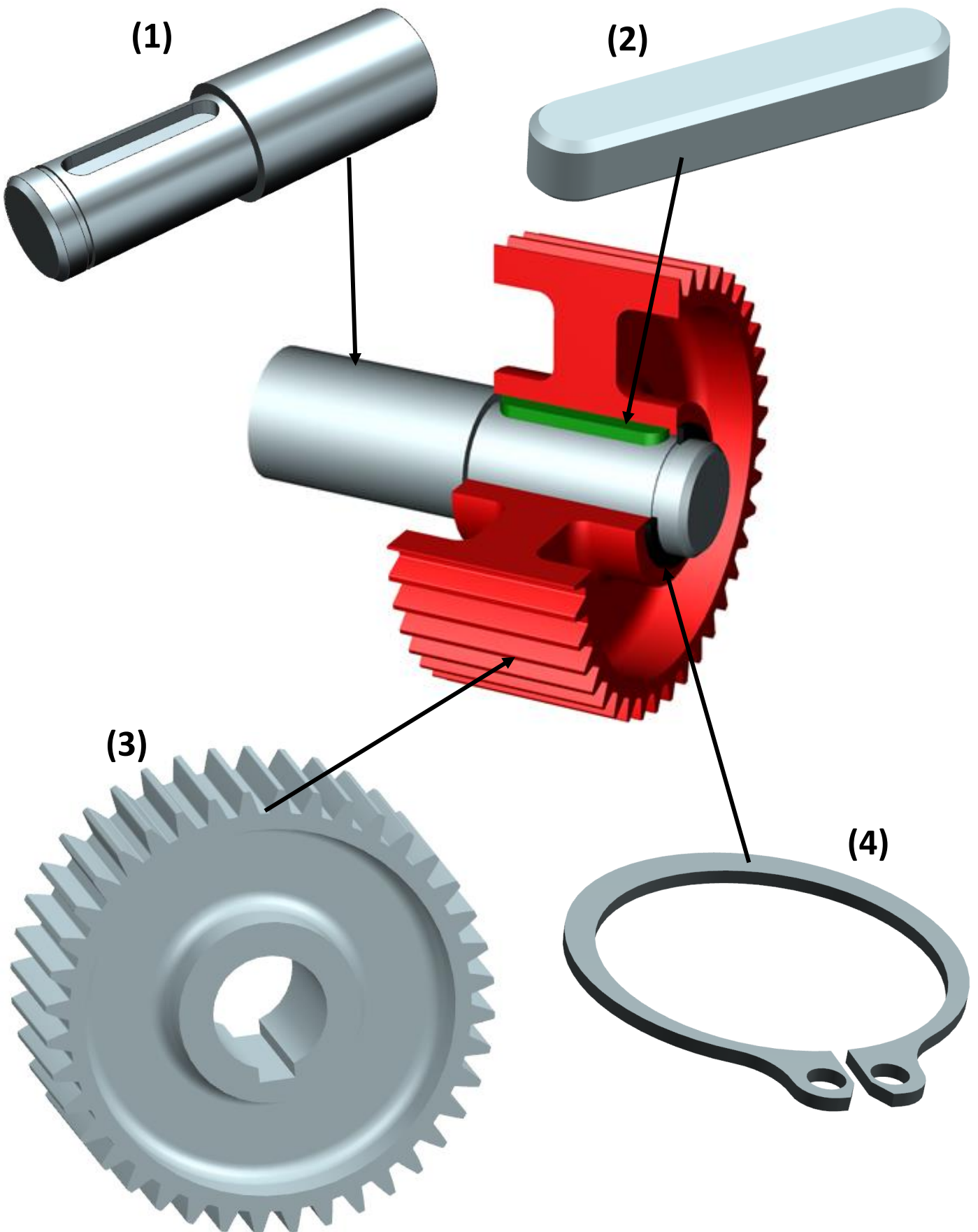
**Wydział Mechaniczny Energetyki i Lotnictwa, Politechnika Warszawska**

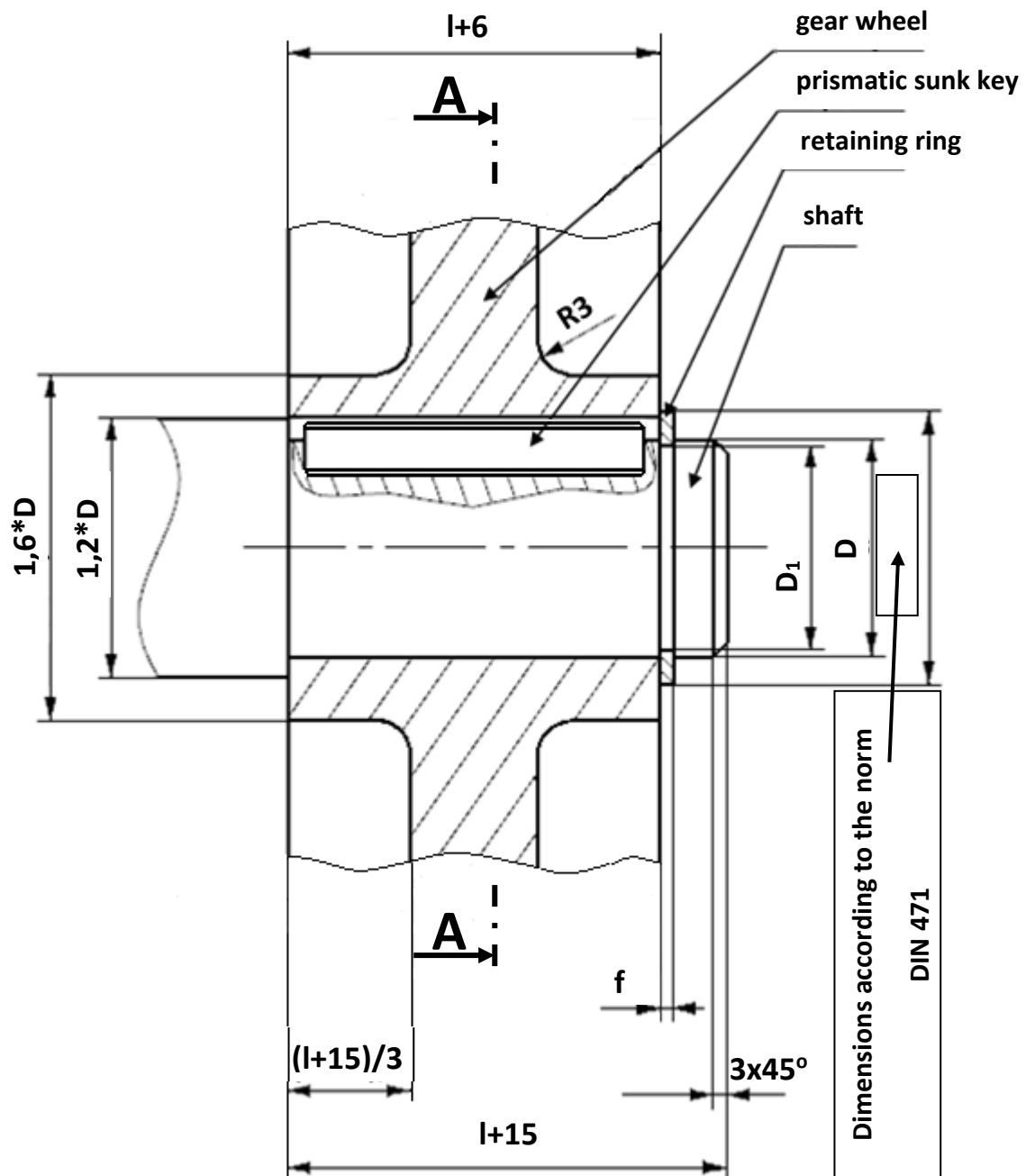
**Institute of Aeronautics and Applied Mechanics**

**Faculty of Power and Aeronautical Engineering, Warsaw University of Technology**

## Assembly drawing with key connection

Assembly below consists of four elements: shaft (1), prismatic sunk key (2), gear wheel (3) and retaining ring (Seeger's ring) (4).

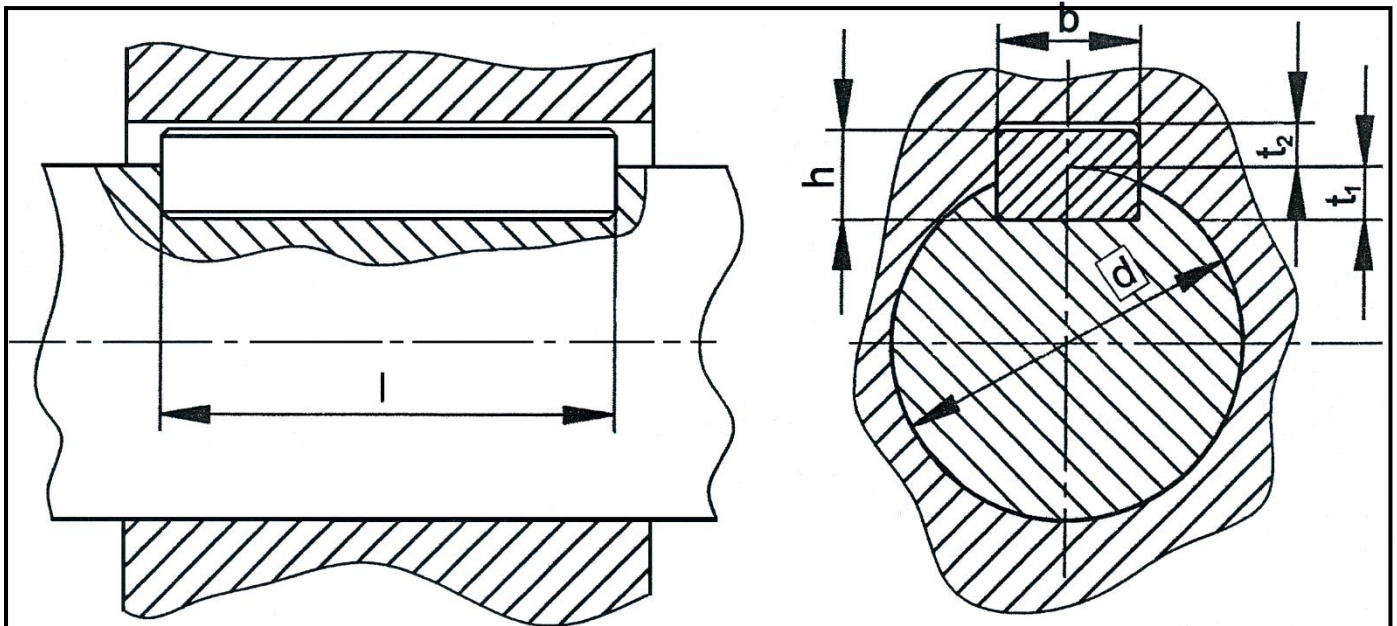




W rzucie głównym pokazujemy zespół tak jak na rysunku powyżej, natomiast w rzucie bocznym pokazujemy przekrój płaszczyzną A-A.

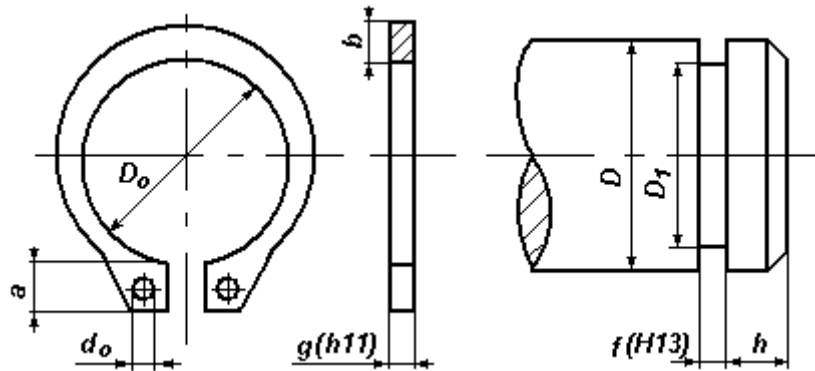
In the main view, we show the assembly as in the picture above, while in the side view, we show the A-A section.

ENGINEERING GRAPHICS – CAD I. Key's – sizes for selected range of diameters.



Nr tematu\ Subject	Średnica wału\ Shaft's diameter d [mm]	Wymiary wpustu\ Key's size b x h [mm]	Długość wpustu\ Key's length l [mm]	t <sub>1</sub> [mm]	t <sub>2</sub> [mm]
1	26	8 x 7	40	4	3.3
2	28	8 x 7	80	4	3.3
3	30	8 x 7	70	4	3.3
4	32	10 x 8	50	5	3.3
5	34	10 x 8	90	5	3.3
6	36	10 x 8	80	5	3.3
7	38	10 x 8	70	5	3.3
8	40	12 x 8	70	5	3.3
9	42	12 x 8	80	5	3.3
10	44	12 x 8	90	5	3.3
11	46	14 x 9	70	5.5	3.8
12	48	14 x 9	90	5.5	3.8
13	50	14 x 9	100	5.5	3.8
14	52	16 x 10	70	6.0	4.3
15	54	16 x 10	80	6.0	4.3
16	56	16 x 10	90	6.0	4.3
17	58	16 x 10	100	6.0	4.3
18	60	18 x 11	80	7.0	4.4
19	62	18 x 11	90	7.0	4.4

**ZAPIS KONSTRUKCJI - CAD I. Pierścienie osadcze sprężynujące (wg DIN 471).  
ENGINEERING GRAPHICS – CAD I. Retaining rings.**



Rys. 1. Geometria rowka i pierścienia osadczego sprężynującego zewnętrznego (Źródło: pkm.edu.pl).  
Fig. 1. Groove and retaining ring geometry (pkm.edu.pl)

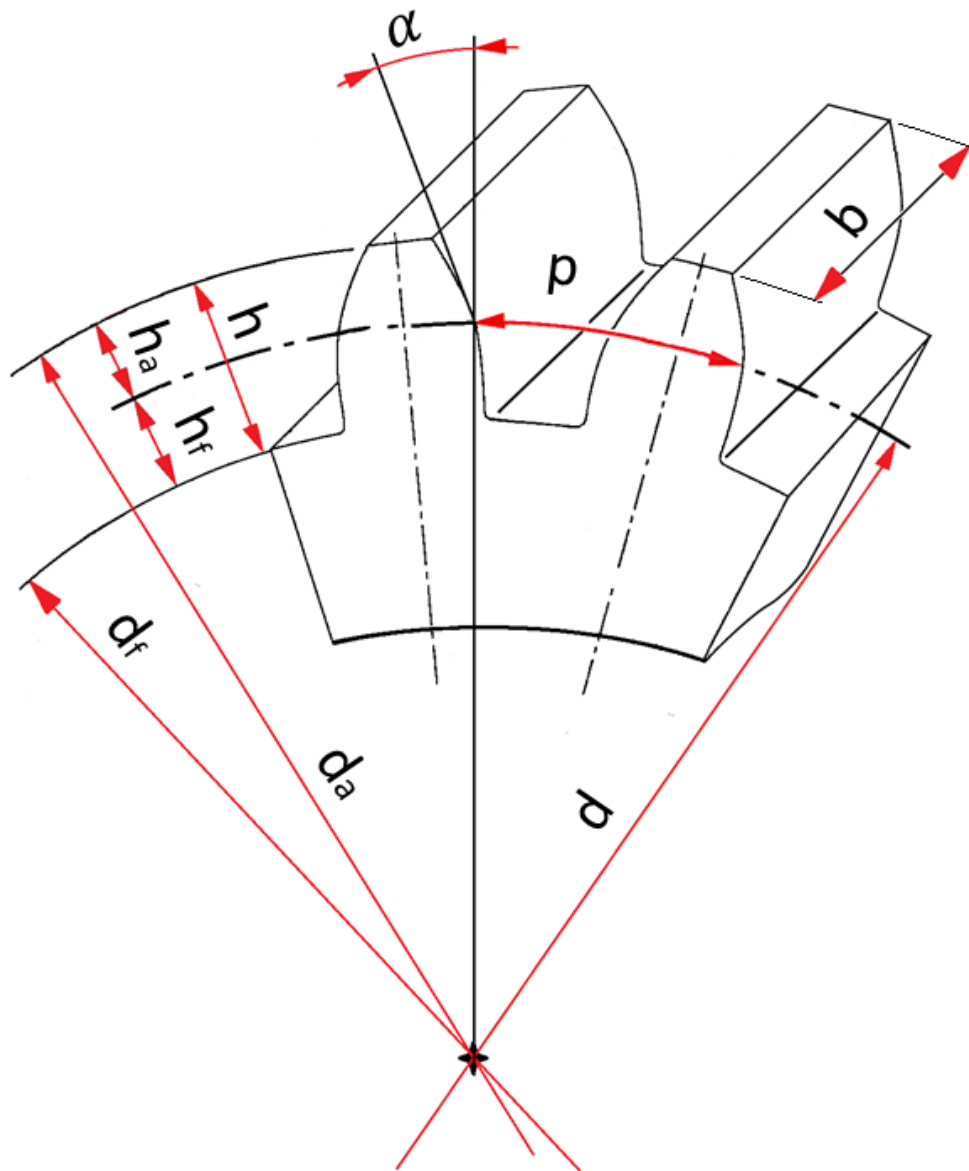
Tab. 1. Zestawienie wymiarów rowka i pierścienia osadczego sprężynującego zewnętrznego dla wybranych średnic wału (Źródło: pkm.edu.pl).

Tab. 1 Dimensions of the groove and retaining ring for selected shaft diameters (pkm.edu.pl)

symbol	wymiar pierścienia (dimensions of the ring)					wymiar czopa wału (dimensions of the shaft journal)			
	D <sub>0</sub>	g	a <sub>max</sub>	b	d <sub>0 min</sub>	D	D <sub>1</sub>	f	h
Z 26	24,2	1,2	4,5	3,1	2,0	26	24,9	1,3	1,7
Z 28	25,9	1,5	4,7	3,2	2,0	28	26,6	1,6	2,1
Z 30	27,9	1,5	5,0	3,5	2,0	30	28,6	1,6	2,1
Z 32	29,6	1,5	5,2	3,6	2,5	32	30,3	1,6	2,6
Z 34	31,5	1,5	5,4	3,8	2,5	34	32,3	1,6	2,6
Z 36	33,2	1,75	5,6	4	2,5	36	34,0	1,85	3,0
Z 38	35,2	1,75	5,8	4,2	2,5	38	36,0	1,85	3,0
Z 40	36,5	1,75	6,0	4,4	2,5	40	37,5	1,85	3,8
Z 42	38,5	1,75	6,5	4,5	2,5	42	39,5	1,85	3,8
Z 44	40,5	1,75	6,6	4,6	2,5	44	41,5	1,85	3,8
Z 46	42,5	1,75	6,7	4,8	2,5	46	43,5	1,85	3,8
Z 48	44,5	1,75	6,9	5	2,5	48	45,5	1,85	3,8
Z 50	45,8	2	6,9	5,1	2,5	50	47,0	2,15	4,5
Z 52	47,8	2	7,0	5,2	2,5	52	49,0	2,15	4,5
Z 54	49,8	2	7,1	5,3	2,5	54	51,0	2,15	4,5
Z 56	51,8	2	7,3	5,5	2,5	56	53,0	2,15	4,5
Z 58	53,8	2	7,3	5,6	2,5	58	55,0	2,15	4,5
Z 60	55,8	2	7,4	5,8	2,5	60	57	2,15	4,5
Z 62	57,8	2	7,5	6,0	2,5	62	59	2,15	4,5

ZAPIS KONSTRUKCJI - CAD I. Koła zębate – nomenklatura.

ENGINEERING GRAPHICS – CAD I. Metric gears – nomenclature.



Tab. Symbole wielkości geometrycznych \ Symbols for geometrical data.

Symbol literowy \ Letter symbol	Nazwa polska \ Polish term	Nazwa angielska \ English term	Jednostka \ Unit
$d_a$	Średnica wierzchołków	Tip diameter	mm
$d_f$	Średnica podstaw	Root diameter	mm
$d$	Średnica podziałowa	Reference diameter	mm
$p$	Podziałka	Pitch	mm
$h$	Wysokość zęba	Tooth depth	mm
$h_a$	Wysokość głowy	Addendum	mm
$h_f$	Wysokość stopy	Dedendum	mm
$\alpha$	Kąt zarysu	Pressure angle	deg
$z$	Liczba zębów	Number of teeth	-
$m$	Moduł	Module	mm
$b$	Szerokość wieńca	Facewidth	mm

## ZAPIS KONSTRUKCJI - CAD I. Koła zębate – przydatne wzory i zależności.

### ENGINEERING GRAPHICS CAD1 . Gear wheels - equations

Perimeter of the nominal diameter of a gear wheel:

$$\text{Obw} = p \cdot z \quad (1) \quad \text{lub:} \quad \text{Obw} = d \cdot \pi \quad (2)$$

From (1) and (2) we obtain:

$$p \cdot z = d \cdot \pi \quad (3)$$

Dividing by  $\pi$  results :

$$p/\pi \cdot z = d, \text{ gdzie}$$

Quotient  $p/\pi$  is named **module of a gear wheel** and signed **m**, so:

$$\underline{\underline{d = z \cdot m}} \quad (4)$$

Head diameter:

$$d_a = d + 2 \cdot h_a \quad (5)$$

Foot diameter:

$$d_f = d - 2 \cdot h_f \quad (6)$$

Assuming that:

$$h_a = m \quad (7) \quad \text{and} \quad h_f = 1,2 \cdot m \quad (8)$$

we have:

$$d_a = d + 2 \cdot m \quad (9)$$

$$d_f = d - 2 \cdot 1,2 \cdot m \quad (10)$$

And using (4) in (9) and (10) we receive:

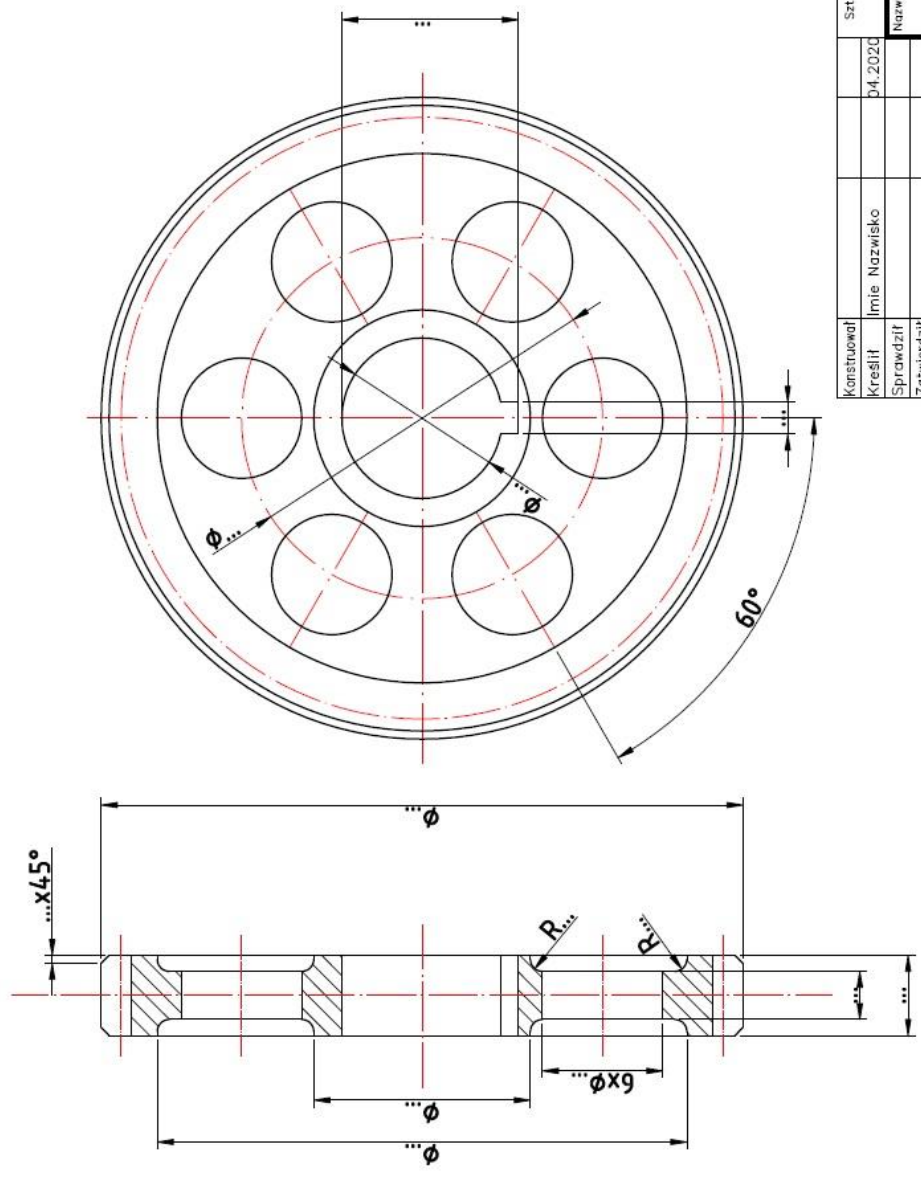
$$\underline{\underline{d_a = m \cdot (z + 2)}} \quad (11)$$

$$\underline{\underline{d_f = m \cdot (z - 2,4)}} \quad (12)$$

# Example gear wheel

(author: mgr inż. Szczepan Glita)

$m =$	
$z =$	
$d =$	
$\alpha =$	



Konstruował	Materiał	Szt.	Masa
Kreślił	Symbol	Symbol	Wymiar
Sprawił	CA45		
Zatwierdził	Nazwa części <b>Kolo zębate</b>		
Nr rysunku			
POLITECHNIKA WARSZAWSKA			
INSTYTUT TECHNIKI LOTNICZEJ			
I MECHANIKI STOSOWANEJ			
Podz. 1:1			
ZK-CAD-1_06.01.00			
Arkuszy			
Arkusze			



ZAPIS KONSTRUKCJI - CAD I. Koła zębate – znormalizowane wartości modułów.

ENGINEERING GRAPHICS – CAD I. Gears – standardised values of metric modules.

Polish Norm with modules: **PN-ISO 54:2001.**

<b>Moduły kół zębatach w wybranym zakresie [mm] Modules of gears in selected range [mm]</b>		
<b>wartości uprzywilejowane\ preferred values</b>	<b>wartości bez uprzywilejowania\ other values</b>	<b>dopuszczalne wyjątkowo\ acceptable in some cases</b>
0,3	0,35	3,25
0,4	0,45	3,75
0,5	0,55	4,25
0,6	0,7	-
0,8	0,9	-
1	1,125	-
1,25	1,375	-
1,5	1,75	-
2	2,25	-
2,5	2,75	-
3	3,5	-
4	4,5	-
5	5,5	-
6	7	-
8	9	-
10	11	-
12	14	-
16	18	-
20	22	-
25	28	-
32	36	-
40	45	-
50	55	-